

Разделительный стакан (РС-АЛАМАК)

Назначение разделительного стакана (РС)

Стакан разделительный РС-АЛАМАК – это сосуд, служащий для организованного отделения (сепарации) воды от пара вторичного вскипания. Применяется преимущественно в линии сброса от предохранительного клапана в котловых системах, с температурой воды более 100 °С. Обеспечивает безопасный сброс перегретой воды.

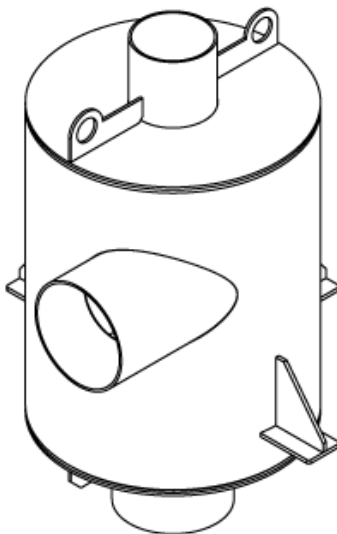


Рис.1. Общий вид разделительного стакана

Принцип действия разделительного стакана

Принцип действия - перегретая вода тангенциально подводится во внутреннюю полость РС, где за счет центробежного сепарационного эффекта при одновременном вскипании, при атмосферном давлении, перегретой воды происходит процесс разделения паровой и жидкой фазы сброса от предохранительного клапана.

Работа разделительного стакана РС

Сброс от предохранительного клапана подается в корпус (поз.1) РС через входной патрубок (поз.2). Разделительный стакан может работать с несколькими предохранительными клапанами одновременно, при наличии отдельных входных патрубков (поз.2).

После разделения потоков в РС, выход пара вторичного вскипания осуществляется организованно через патрубок (поз.4), расположенный в верхней крышке устройства. Выход воды выполняется через патрубок (поз.3) в нижней части РС с подключением с дренажной системе.

- 1 Корпус РС
- 2 Ввод сбросов от предохранительного клапана
- 3 Выход воды
- 4 Выход выпара

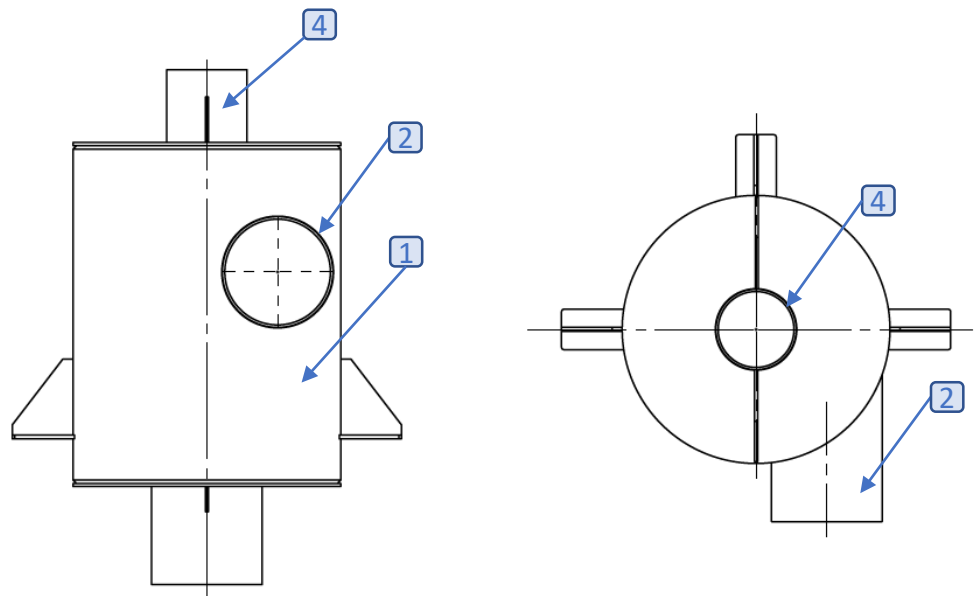


Рис. 2. Основные составляющие разделительного стакана РС

Технические характеристики разделительного стакана РС

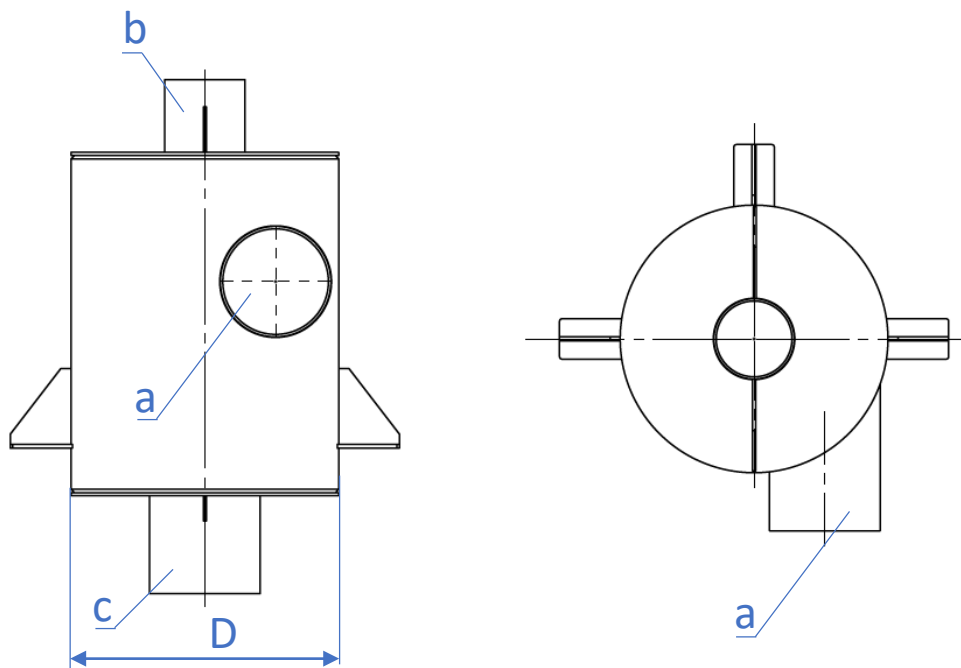
Наименование параметра	Значение
Рабочая среда	Вода, пар
Рабочее давление в РС изб., МПа	атм.
Максимальное расчетное давление в РС изб., МПа	0,6
Температура воды до РС, °С	до 150
Температура воды после РС, °С	до 100
Диапазон емкостей РС, куб. м	0,05 – 0,2*
Срок службы, год	20

Комплект поставки разделительного стакана РС

Состав комплекта поставки разделительного стакана РС может меняться в соответствии с требованиями заказчика.

В комплект поставки входят:

- Разделительный стакан РС.
- Руководство по монтажу и эксплуатации, паспорт.
- Опциональный монтажный комплект (фланцы, монтажная рама и пр.)



Габариты и присоединительные размеры разделительного стакана РС

Наименование	Значение							
Типоразмер	200-50	200-65	250-80	300-100	300-125	350-150	400-200	500-250
Диаметр корпуса РС (D), мм	219	219	273	325	325	377	426	530
Условный проход Ду, Ру 6*								
Подача сброса от предохранительного клапана (а), мм	50	65	80	100	125	150	200	250
Дренаж (с), мм	50	65	80	100	125	150	200	250
Выпар (b), мм	40	50	65	80	100	125	150	200

* Размеры могут быть изменены по требованию заказчика и обязательно должны обговариваться при заказе.

** В таблице приведены наиболее популярные типоразмеры РС. Типоразмер РС может быть изменен в соответствии с техническим заданием заказчика.